

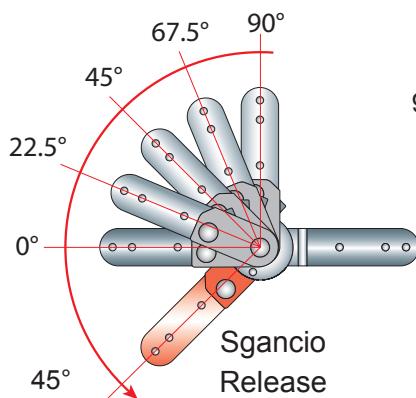
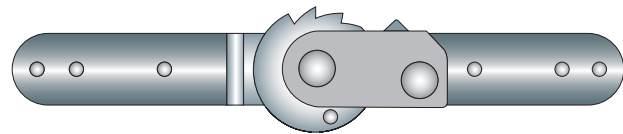
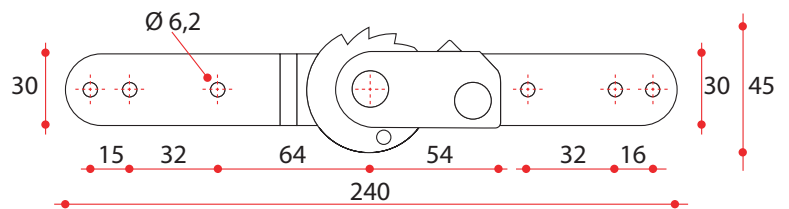


INCLINATORI RECLINING HINGES



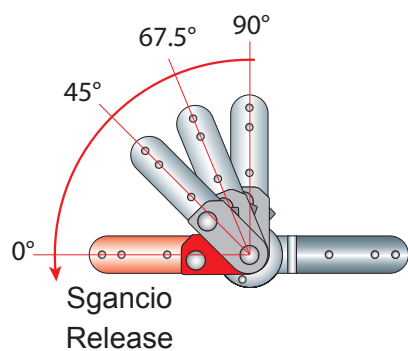
Inclinatori in acciaio zincato.
Disponibili anche con piastra
per fissaggi sul legno.

*Zink-plated multiposition reclining hinge.
A plate for mounting on the wooden frame
is also available upon request.*



Inclinatore 113 / Reclining hinge 113
90° 67,5° 45° 22,5° 0° Sgancio / Release 45°

Inclinatore a scatti
Multiposition reclining hinge
Cod. FSA113



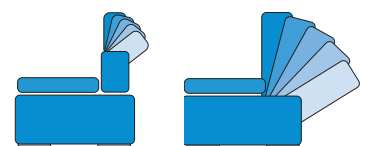
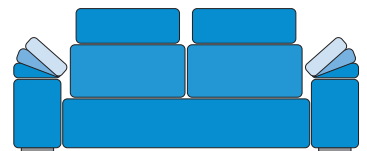
Inclinatore 113 bis / Reclining hinge 113 bis
90° 67,5° 45° Sgancio / Release 0°

Inclinatore a scatti
Multiposition reclining hinge
Cod. FSA113BIS

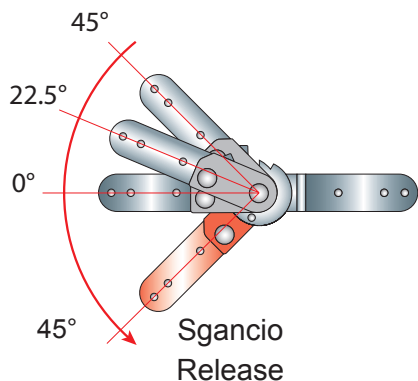
Questi prodotti sono utilizzabili per
BRACCIOLI, POGGIATESTA
e SCHIENALI

*These products can be used for
ARMRESTS, HEADRESTS and
BACKRESTS*

Esempi di applicazione
Example of use

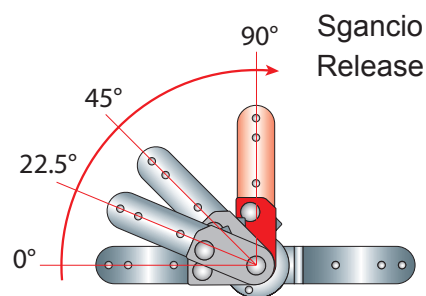


**INCLINATORI
RECLINING HINGES**



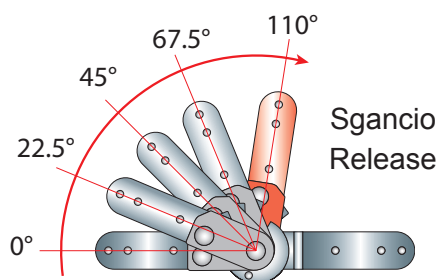
Inclinatore 114 / *Reclining hinge 114*
45° 30° 22,5° 0° **Sgancio / Release** 45°

Inclinatore a scatti
Multiposition reclining hinge
Cod. **FSA114**



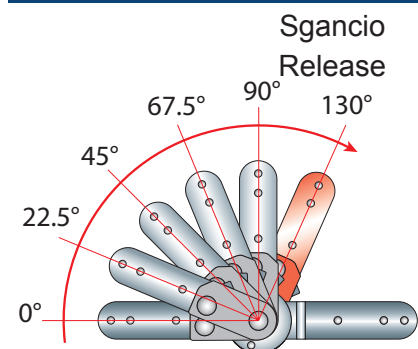
Inclinatore 123/2 / *Reclining hinge 123/2*
0° 22,5° 45° **Sgancio / Release** 90°

Inclinatore a scatti
Multiposition reclining hinge
Cod. **FSA123/2**



Inclinatore 123/3 / *Reclining hinge 123/3*
0° 22,5° 45° 67,5° **Sgancio / Release** 110°

Inclinatore a scatti
Multiposition reclining hinge
Cod. **FSA123/3**



Inclinatore 123/4 / *Reclining hinge 123/4*
0° 22,5° 45° 67,5° 90° **Sgancio / Release** 130°

Inclinatore a scatti
Multiposition reclining hinge
Cod. **FSA123/4**

Questi prodotti sono utilizzabili per
BRACCIOLI, POGGIATESTA
e SCHIENALI

*These products can be used for
ARMRESTS, HEADRESTS and
BACKRESTS*

Esempi di applicazione
Example of use

